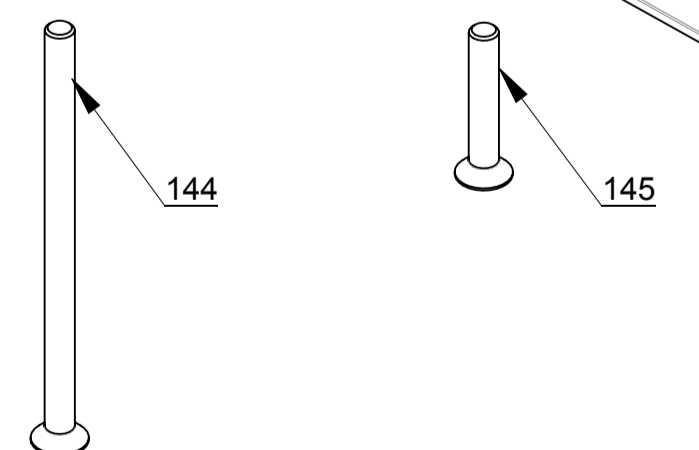


#	Název	Abra	Mn.
1	TRUBKA VZDUŠNÍKU STANDART	POL_2	1
2	O-KROUŽEK DIN 3770 - 17 x 1.5	GUM_3	2
3	VÍKO ZADNÍ	POL_6	1
4	VODÍTKO VENTILU (POLOTOVAR)	POL_9	1
5	POUZDRO VENTILU	POL_112	1
6	OSA VENTILU (POLOTOVAR)	SPJ_30	1
7	PRUŽINA VENTILU	PRU_2	1
8	O-KROUŽEK DIN 3770 - 24 x 3	GUM_13	4
9	ROZPĚRNÁ TRUBKA	POL_4	1
10	POJISTNÝ KROUŽEK VNITŘNÍ DIN 472 - 15 x 1	SPJ_18	1
11	O-KROUŽEK DIN 3770 - 10 x 2	GUM_2	2
12	PÍST REDUKTORU	POL_43	1
13	TALÍŘOVÁ PRUŽINA DIN 2093A - 12.5 x 6.2 x 0.7	PRU_1	16
14	KORPUS REDUKTORU	POL_42	1
15	O-KROUŽEK DIN 3770 - 4 x 2	GUM_4	1
16	MATICE	POL_45	1
17	SEDLO PÍSTU	POL_44	1
18	ŠROUB SE ZÁPUSTNOU HLAVOU A VNITŘ. 6HR DIN 7991 - M3 x 6	SPJ_12	2
19	O-KROUŽEK DIN 3770 - 2.8 x 1.6	GUM_1	2
20	VÍKO PŘEDNÍ	POL_5	1
21	KRYTKA MANOMETRU	POL_8	1
22	PRUŽINA KRYTKY MANOMETRU	PRU_3	1
23	MANOMETR WIKA 0 - 350 bar	POL_15	1
24	ŠROUB STAVĚCÍ S VNITŘ. 6HR. A DŮLKEM DIN 916 - M4 x 5	SPJ_9	1
25	KULIČKA D2.5	SPJ_40	1
26	ŠROUB STAVĚCÍ S VNITŘ. 6HR A PLOCHÝM KONCEM DIN 913 - M6 x 10	SPJ_8	1
27	PRUŽINA MALÉ ZÁVORY ZÁVITOVÁ	PRU_12	1
28	ŠROUB STAVĚCÍ S VNITŘ. 6HR A PLOCHÝM KONCEM DIN 913 - M5 x 6	SPJ_7	1
29	PRUŽINA ZÁSOBNÍKU	PRU_11	1
30	POLOHOVACÍ KOLÍK	POL_38	1

#	Název	Abra	Mn.
31	ŠROUB S VÁLCOVOU HLAVOU A VNITŘ. 6HR DIN 912 - M3 x 12	SPJ_1	2
32	PRUŽINA MALÉ ZÁVORY PLOCHÁ 0.8 x 47	PRU_4	1
33	VÁLCOVÝ KOLÍK KALENÝ DIN 6325 - 2.5m6 x 14	SPJ_34	6
34	KOLÍK 3.5 x 14	SPJ_37	1
35	EXCETRUM UPM	POL_28	1
36	PODLOŽKA PLOCHÁ DIN 433 - 3.2	SPJ_19	4
37	PŘEHAZOVAČ	POL_29	1
38	KOLÍK 0.8 x 4	SPJ_31	1
39	ŠROUB SE ZÁPUSTNOU HLAVOU A KŘÍŽOVOU DRÁŽKOU DIN 965 - Z - M2 x 8	SPJ_14	1
40	KRYTKA KRABÍČKY	POL_36	1
41	NÁBOJ VENTILU	POL_113	1
42	ŠROUB SE ZÁPUSTNOU HLAVOU A KŘÍŽOVOU DRÁŽKOU DIN 965 - Z - M2 x 4	SPJ_13	2
43	KOLÍK 1.6 x 8.8	SPJ_32	2
44	KORPUS ZÁSOBNÍKU	POL_18	1
45	TÁHLO ÚDERNÍKU	POL_31	1
46	RUKOJEŤ UPM	POL_27	1
47	TÁHLO UPM	POL_26	1
48	DISTANČNÍ PROFIL	POL_117	1
49	PODLOŽKA TÁHLA	POL_197	1
50	KOLÍK 2.5 x 16 S DRÁŽKOU	POL_167	1
51	VÍKO PRUŽINY LISOVANÉ	PLA_9	1
52	PRUŽINA BOJOVÁ 4.5	PRU_15	1
53	ÚDERNÍK	POL_32	1
54	KRABÍČKA CRICKET 6.35	POL_17	1
55	NATAHOVACÍ PÁKA	POL_23	1
56	KOLÍK 2.5 x 5	SPJ_33	1
57	TÁHLO PODAVAČE	POL_30	1
58	VÁLCOVÝ KOLÍK KALENÝ DIN 6325 - 3h6 x 18	SPJ_36	2
59	POUZDRO TÁHLA PODAVAČE	POL_24	1
60	PRUŽINA VELKÉ ZÁVORY	PRU_8	1
61	PODLOŽKA OSY 2.5 x 6 x 3	SPJ_22	4
62	ZÁVORA MALÁ	POL_40	1
63	NAUŠNICE PLASTOVÁ	PLA_13	1
64	ZÁVORA	POL_39	1
65	PODAVAČ 4.5	POL_193	1
66	O-KROUŽEK DIN 3770 - 4.5 x 1.5	GUM_6	1
67	O-KROUŽEK DIN 3770 - 11 x 1.5	GUM_9	2
68	O-KROUŽEK DIN 3770 - 29.5 x 1.5	GUM_12	2
69	ZÁSOBNÍK 4.5	POL_19	1
70	HLAVENĚ 4.5 "B3"	HUT_53	1

#	Název	Abra	Mn.
71	VÍKO TLUMIČE ZADNÍ	POL_67	1
72	TRUBKA TLUMIČE STANDART	POL_63	1
73	PŘEPOŠTĚČ TLUMIČE	POL_70	1
74	DIAFRAGMA LISOVANÁ	HUT_64	5
75	VÍKO TLUMIČE PŘEDNÍ 5.5	POL_65	1
76	SPOUŠŤ PLASTOVÁ	PLA_12	1
77	OBJÍMKA GRAUPNER	SPJ_42	2
78	PRUŽINA TÁHLA	PRU_10	1
79	POJISTNÝ KROUŽEK TRÍMENOVÝ DIN 6799 - 2.3	SPJ_17	1
80	TÁHLO SPOUŠTĚ	POL_50	1
81	ŠROUB S VÁLCOVOU HLAVOU A VNITŘ. 6HR DIN 912 - M4 x 25	SPJ_3	4
82	PODLOŽKA PLOCHÁ DIN 433 - 4.3	SPJ_20	6
83	RÝHOVANÁ MATICE	POL_51	4
84	WAWER LIŠTA MONOBLOKU	POL_165	1
85	ŠROUB S VÁLCOVOU HLAVOU A VNITŘ. 6HR DIN 912 - M4 x 16	SPJ_57	4
86	OBJÍMKA	POL_115	2
87	ŠROUB STAVĚCÍ S VNITŘ. 6HR A HROTEM DIN 914 - M3 x 5	SPJ_10	1
88	ROZVADĚČ VENTILU	POL_13	1
91	PAŽBA BULLDOG PLASTIC	PLA_8	1
92	PODLOŽKA BOTKY	POL_78	1
93	BOTKA CRICKET + LOGO	GUM_15	1
94	OSA ZÁSOBNÍKU	POL_25	1
95	VÁLCOVÝ KOLÍK KALENÝ DIN 6325 - 2.5m6 x 12	SPJ_39	1

#	Název	Abra	Mn.
96	VÁLCOVÝ KOLÍK KALENÝ DIN 6325 - 2.5m6 x 16	SPJ_35	1
97	DISTANČNÍ TRUBKA DIAFRAGMY	POL_119	5
98	PRUŽINA TÁHLA ÚDERNÍKU	PRU_7	1
99	PRUŽINA UPM	PRU_5	1
100	PRUŽINA PŘEHAZOVAČE	PRU_6	1
101	POJISTKA CRICKET STANDART	PLA_15	1
102	ŠROUB STAVĚCÍ S VNITŘ. 6HR A PLOCHÝM KONCEM DIN 913 - M7 x 10	SPJ_128	1
103	VÁLCOVÝ KOLÍK KALENÝ DIN 6325 - 2.5m6 x 20	SPJ_56	4
105	ŠROUB S VÁLCOVOU HLAVOU A VNITŘ. 6HR. NÍZKÝ DIN 7984 - M3 x 6	SPJ_46	4
106	VLOŽKA PŘEPUSTI	POL_278	1
109	CASE RÁM	PLA_5	1
110	CASE HNÍZDO	PLA_6	4
111	OSA CASE	POL_146	1
112	MAGNET D5 x 5	POL_80	8
113	VRUT DIN 7981 - ST 3.9 x 19	SPJ_55	2
144	ŠROUB SE ZÁPUSTNOU HLAVOU A VNITŘ. 6HR DIN 7991 - M6 x 100	SPJ_47	1
145	ŠROUB SE ZÁPUSTNOU HLAVOU A VNITŘ. 6HR DIN 7991 - M6 x 35	SPJ_65	1
147	VRUT DIN 7982 - ST 2.9 x 9.5	SPJ_132	5



CRICKET cal 4.5 / .177 PLB

Obsah tohoto dokumentu je majetkem firmy KalibrGun Valdy EU s.r.o. Nesmí být použit pro jiné účely než ty, ke kterým byl poskytnut. Obsažené informace nesmí být poskytnuty třetím osobám. Nesmí být reprodukován jako celek ani jeho část bez svolení firmy KalibrGun Valdy EU s.r.o. Je zakázáno kopírovat, distribuovat, publikovat, předávat nebo prodávat tento dokument nebo jeho obsah bez výslovného svolení firmy KalibrGun Valdy EU s.r.o. Porušení se trestá finanční pokutou ve výši škod nebo ušlého zisku. Tiskové chyby vyhrazeny. Obrázky mají informativní charakter. V Praze dne 04.05.2017